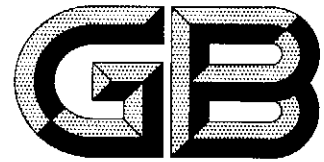


ICS 23.040.60
J 15



中华人民共和国国家标准

GB/T 12459—2005
代替 GB/T 12459—1990



目 次

前言	III
1 范围	1
2 规范性引用文件	1
3 符号与代号	1
4 尺寸与公差	2
5 材料	20
6 制造及热处理	20
7 检验	23
8 设计验证试验	23
9 产品试验	24
10 标志	24
11 防护与包装	25



GB/T 12459—2005

NPS——英制单位管件的公称尺寸,为非测量值;

A——90°弯头一端面中心至另一端面的距离,180°弯头中心至端面中心的距离;

B——45°弯头中心至端面的距离;

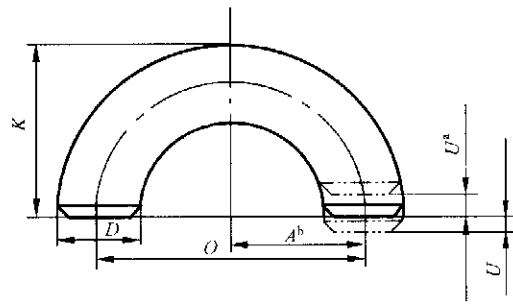
C——三通、四通的分支出口轴心线至中心体端面的距离;

D ——弯头、等径三通和四通、管帽的坡口处外径,异径管件大端坡口处外径;

国际通用系列,与 I 系列管件连接的无缝钢管的壁厚分级表列于附录 B。

4.1.2 为了使不同贸易国,将 I 系列管件的基制尺寸系列于附录 A。

GB/T 12459—2005



a 端部错边 U 的公差见表 13。

b 尺寸 A 等于尺寸 O 的一半。

图 3 长半径 180°弯头

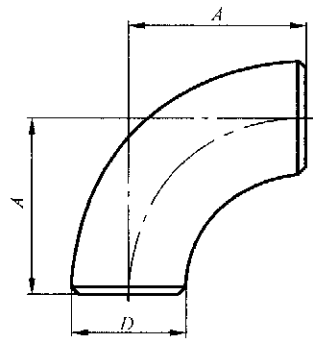


图 4 短半径弯头

表 6 短半径弯头尺寸

单位为毫米

公称尺寸 DN	坡口处外径 D		中心至端面 A
	I 系列	II 系列	
25	33.7	32	25
32	42.4	38	32
40	48.3	45	38
50	60.3	57	51
65	73.0	76	64
80	88.9	89	76
90	101.6	—	89
100	114.3	108	102
125	141.3	133	127
150	168.3	159	152
200	219.1	219	203
250	273.0	273	254
300	323.9	325	305
350	355.6	377	356
400	406.4	426	406
450	457	480	457
500	508	530	508
550	559	—	559
600	610	630	610



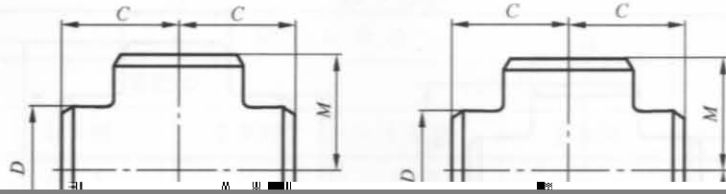
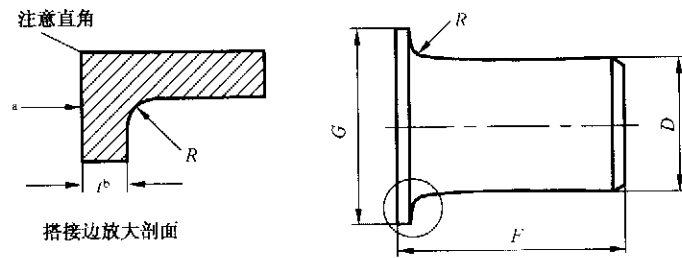


表 9 (续)

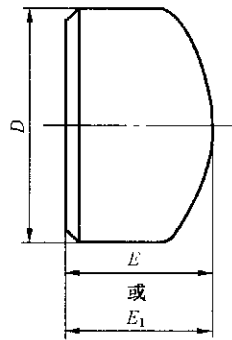
单位为毫米

公称尺寸 DN	坡口处外径				中心至端面	
	管程 D		出口 D_1		管程 C	出口 M
	I 系列	II 系列	I 系列	II 系列		
90×90×80	101.6	—	88.9	—	95	92
90×90×65	101.6	—	73.0	—	95	89
90×90×50	101.6	—	60.3	—	95	83
90×90×40	101.6	—	48.3	—	95	79
100×100×90	114.3	—	101.6	—	105	102
100×100×80	114.3	108	88.9	89	105	98
100×100×65	113.3	108	73.0	76	105	95
100×100×50	114.3	108	60.3	57	105	89
100×100×40	114.3	108	48.3	45	105	86
125×125×100	141.3	133	114.3	133	124	117
125×125×90	141.3	—	101.6	—	124	114
125×125×80	141.3	133	88.9	89	124	111
125×125×65	141.3	133	73.0	76	124	108
125×125×50	141.3	133	60.3	57	124	105
150×150×125	168.3	159	141.3	133	143	137
150×150×100	168.3	159	114.3	108	143	130
150×150×90	168.3	—	101.6	—	143	127
150×150×80	168.3	159	88.9	89	143	124
150×150×65	168.3	159	73.0	76	143	121
200×200×150	219.1	219	168.3	159	178	168
200×200×125	219.1	219	141.3	133	178	162
200×200×100	219.1	219	114.3	108	178	156
200×200×90	219.1	—	101.6	—	178	152





- a 密封面表面粗糙度应符合 GB/T 9124 或 ASME B16.5 对突面法兰的规定。
- b 搭接边的厚度 t 应不小于钢管公称壁厚。最大公差见表 13。



注：管帽的形状应为椭圆形，并应符合相应国家标准或行业标准中给定的形状要求。

图 9 管帽

表 11 管帽尺寸

单位为毫米

公称口径	坡口处外径	长度	重量	材料
------	-------	----	----	----



表 12 (续)

单位为毫米

公称尺寸 DN	坡口处外径				端面至端面 H
	大端 D		小端 D ₁		
	I 系列	II 系列	I 系列	II 系列	
450×400	457	480	406.4	426	381
450×350	457	480	355.6	377	381
450×300	457	480	323.9	325	381
450×250	457	480	273.0	273	381
500×450	508	530	457	480	508
500×400	508	530	406.4	426	508
500×350	508	530	355.6	377	508
500×300	508	530	323.9	325	508
550×500	559	—	508	—	508
550×450	559	—	457	—	508
550×400	559	—	406.4	—	508
550×350	559	—	355.6	—	508
600×550	610	—	559	—	508
600×500	610	630	508	530	508
600×450	610	630	457	480	508
600×400	610	630	406.4	426	508
650×600	660	—	610	—	610
650×550	660	—	559	—	610
650×500	660	—	508	—	610
650×450	660	—	457	—	610
700×650	711	—	660	—	610
700×600	711	720	610	630	610
700×550	711	—	559	—	610

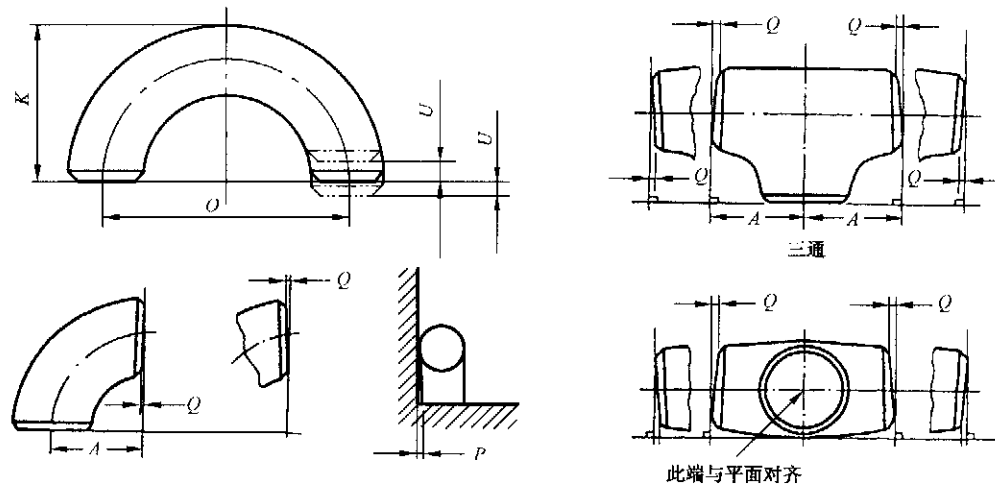


图 11 公差简图

表 13 公差

单位为毫米

公称尺寸 DN	所有管件			90°和 45°弯头 及三通中心至 端面尺寸 A, B, C, M	异径接头 和翻边短节 总长 F, H	管帽 总长 E	180°弯头	
	坡口处 外径 ^{a, d} D	端部 内径 ^{a, b, c}	壁厚 ^h				中心至 中心尺寸 O	背部至 端面尺寸 K
15~65	+1.6 -0.8	±0.8	不小于	±2	±2	±3	±6	±6
80~90	±1.6	±1.6		±2	±2	±3	±6	±6
100	±1.6 +2.4	±1.6		±2	±2	±3	±6	±6

5 材料

5.1 用于制造管件常用的材料牌号和标准见表 14 和表 15。

5.2 允许采用表 14 和表 15 以外的其他材料,但应符合相应标准的规定。

5.3 制造管件用的材料应有质量合格证明书,其检验项目应符合相关标准的规定或订货要求。厚度十

7 检验

7.1 管件的外观检查

7.1.1 外观检查应逐件进行。

7.1.2 管件的表面应光滑无氧化皮。

7.1.3 管件上不得有深度大于公称壁厚的5%、且最大深度不得大于0.8 mm的结疤、折迭、轧折、离层等缺陷。

7.1.4 深度超过公称壁厚12%或大于1.6 mm的机械划痕和凹坑应予去除。

7.2 管件的形状和尺寸检查

管件的形状和尺寸应逐件检验,并应符合本标准第4章和6.1的要求。

7.3 管件的硬度检验

对碳素钢和奥氏体不锈钢管件,每批应抽20%且不少于2件做硬度检验。结果如有1件不合格,应

GB/T 12459—2005

8.2.2 其他部件

10.3 标志的内容

a) 制造商的名称或商标;

b) 公称尺寸(包括外径系列, 外径为J系列时, 不单独标记, 外径为H系列时, 单独标记);

附录 A
(资料性附录)

附录 A 附录 A 附录 A 附录 A 附录 A

表 A.1 尺寸公差

单位为英寸

所有管件				90°和45°弯, 头及三通, 中心至端面 尺寸 A,B,C,M	异径接 头和翻 边短节 总长 F,H	管帽 总长 E	180°弯头		
公称管子 规格 NPS	坡口处 外径 ^{a,b} D	端部 内径 ^{a,c,d}	壁厚 ^e				中心至 中心尺寸 O	背部至 端面尺寸 K	端部不 重合度 U
1/2~2½	+0.06 -0.03	0.03	不小于 公称壁 厚的	0.06	0.06	0.12	0.25	0.25	0.03
3~3½	0.06	0.06		0.06	0.06	0.12	0.25	0.25	0.03
4	0.06	0.06		0.06	0.06	0.12	0.25	0.25	0.03
5~8	+0.09 -0.06	0.12		0.06	0.06	0.25	0.25	0.25	0.03
10~18	+0.16 0.12	0.19		0.09	0.09	0.25	0.38	0.25	0.06



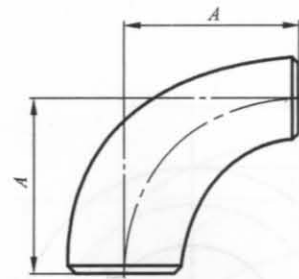


图 A.3 长半径异径弯头

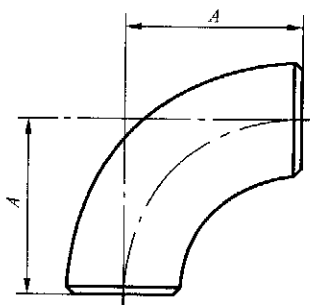


图 A.5 短半径弯头

表 A.5 短半径弯头尺寸

单位为英寸

公称管子规格 NPS	坡口处外径	中心至端面 A	公称管子规格 NPS	坡口处外径	中心至端面 A
1	1.32	1.00	8	8.62	8.00
1¼	1.66	1.25	10	10.75	10.00
1½	1.90	1.50	12	12.75	12.00
2	2.38	2.00	14	14.00	14.00
2½	2.88	2.50	16	16.00	16.00
3	3.50	3.00	18	18.00	18.00
3½	4.00	3.40	20	20.00	20.00
4	4.50	4.00	22	22.00	22.00
5	5.56	5.00	24	24.00	24.00
6	6.62	6.00			

GB/T 12459—2005



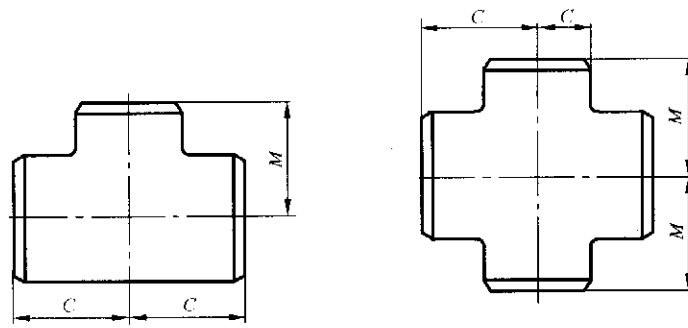


图 A.8 异径三通和四通

表 A.8 异径三通和四通尺寸

单位为英寸

公称管子规格 NPS	坡口处外径		中心至端面		公称管子规格 NPS	坡口处外径		中心至端面	
	管程	出口	管程 C	出口* M		管程	出口	管程 C	出口* M
1/2×1/2×3/8	0.84	0.68	1.00	1.00	4×4×3½	4.50	4.00	4.12	4.00
1/2×1/2×1/4	0.84	0.54	1.00	1.00	4×4×3	4.50	3.50	4.12	3.88

表 A.8 (续)

单位为英寸

公称管子规格 NPS	坡口处外径		中心至端面		公称管子规格 NPS	坡口处外径		中心至端面	
	管程	出口	管程 C	出口* M		管程	出口	管程 C	出口* M
16×16×14	16.00	14.00	12.00	12.00	26×26×18	26.00	18.00	19.50	17.50
16×16×12	16.00	12.75	12.00	11.62	26×26×16	26.00	16.00	19.50	17.00
16×16×10	16.00	10.75	12.00	11.12	26×26×14	26.00	14.00	19.50	17.00
16×16×8	16.00	8.62	12.00	10.75	26×26×12	26.00	12.75	19.50	16.62
16×16×6	16.00	6.62	12.00	10.38					
					28×28×26	28.00	26.00	20.50	20.50
18×18×16	18.00	16.00	13.50	13.00	28×28×24	28.00	24.00	20.50	20.00
18×18×14	14.00	14.00	13.50	13.00	28×28×22	28.00	22.00	20.50	19.50
18×18×12	18.00	12.75	13.50	12.62	28×28×20	28.00	20.00	20.50	19.00
18×18×10	18.00	10.75	13.50	12.12	28×28×18	28.00	18.00	20.50	18.50
18×18×8	18.00	8.62	13.50	11.75	28×28×16	28.00	16.00	20.50	18.00
					28×28×14	28.00	14.00	20.50	18.00
20×20×18	20.00	18.00	15.00	14.50	28×28×12	28.00	12.75	20.50	17.62
20×20×16	20.00	16.00	15.00	14.00					
20×20×14	20.00	14.00	15.00	14.00	30×30×28	30.00	28.00	22.00	21.50
20×20×12	20.00	12.75	15.00	13.62	30×30×26	30.00	26.00	22.00	21.50
20×20×10	20.00	10.75	15.00	13.12					
20×20×8	20.00	8.62	15.00	12.75					

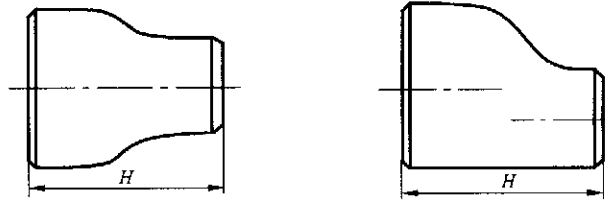


图 A.11 异径接头

表 A.11 异径接头尺寸

单位为英寸

公称管子规格 NPS	坡口处外径		端面至端面 <i>H</i>	公称管子规格 NPS	坡口处外径		端面至端面 <i>H</i>
	大端	小端			大端	小端	
3/4×1/2	1.05	0.84	1.50	4×3½	4.50	4.00	4.00
3/4×3/8	1.05	0.68	1.50	4×3	4.50	3.50	4.00
1×3/4	1.32	1.05	2.00	4×2½	4.50	2.88	4.00
1×1/2	1.32	0.84	2.00	4×2	4.50	2.38	4.00



附 录 B

(资料性附录)

与管件连接的无缝钢管 壁厚分级表

公称直径	壁厚	公称直径	壁厚	公称直径	壁厚
100	6	150	6	200	6
100	8	150	8	200	8
100	10	150	10	200	10
100	12	150	12	200	12
100	14	150	14	200	14
100	16	150	16	200	16
100	18	150	18	200	18
100	20	150	20	200	20
100	22	150	22	200	22
100	24	150	24	200	24
100	26	150	26	200	26
100	28	150	28	200	28
100	30	150	30	200	30
100	32	150	32	200	32
100	34	150	34	200	34
100	36	150	36	200	36
100	38	150	38	200	38
100	40	150	40	200	40
100	42	150	42	200	42
100	44	150	44	200	44
100	46	150	46	200	46
100	48	150	48	200	48
100	50	150	50	200	50
100	52	150	52	200	52
100	54	150	54	200	54
100	56	150	56	200	56
100	58	150	58	200	58
100	60	150	60	200	60
100	62	150	62	200	62
100	64	150	64	200	64
100	66	150	66	200	66
100	68	150	68	200	68
100	70	150	70	200	70
100	72	150	72	200	72
100	74	150	74	200	74
100	76	150	76	200	76
100	78	150	78	200	78
100	80	150	80	200	80
100	82	150	82	200	82
100	84	150	84	200	84
100	86	150	86	200	86
100	88	150	88	200	88
100	90	150	90	200	90
100	92	150	92	200	92
100	94	150	94	200	94
100	96	150	96	200	96
100	98	150	98	200	98
100	100	150	100	200	100